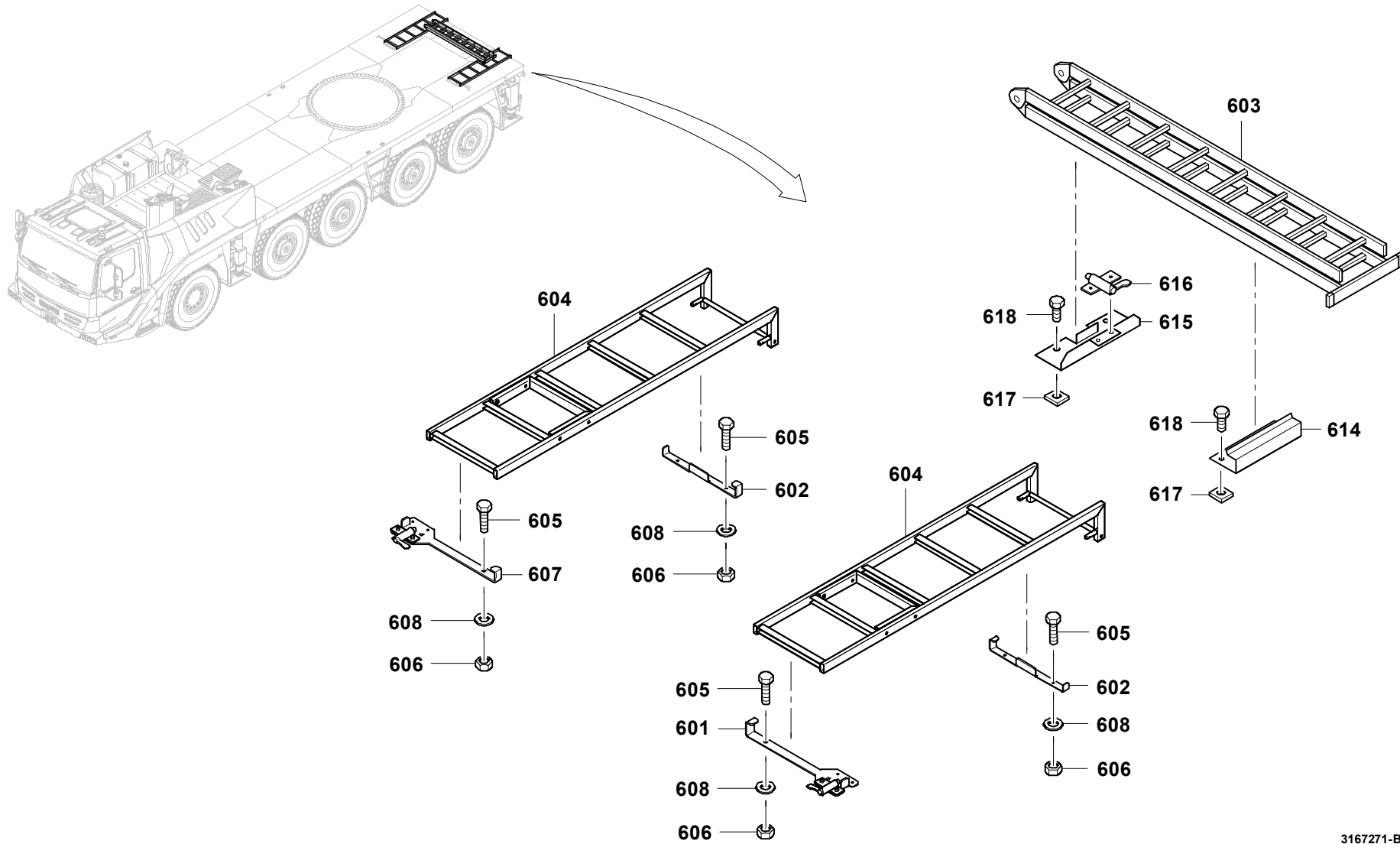


**GROVE**LEITERANORDNUNG  
LADDER HOLDINGBILDТАFEL  
PICTORIAL DISPLAY**GMK 5130  
BE 505**

11.11

**3167271-ETL B**

1/1



3167271-B-BL01-1111-5130